

Manuel d'instructions – Liste des pièces

Galex
DISTRIBUTION



Moteur pneumatique Fast-Flo[®]

307456F

Rév. R

Pression de service d'air maximum 12,5 bars (1,25 MPa)

Modèle 215963, série A

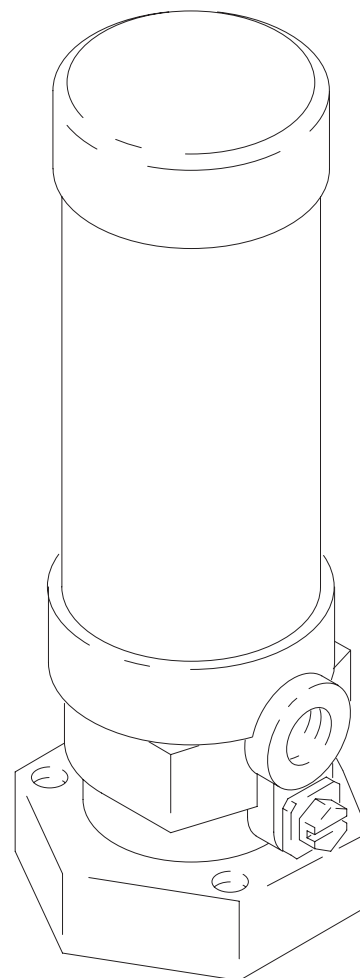
Course de 101,6 mm

REMARQUE: Pour remplacer le moteur pneumatique 215963, commander le kit de remplacement moteur 223099. Voir le manuel 307977 pour les pièces.



Lire les mises en garde et instructions.

Voir Table des matières page 2.



03652B

Représentation du modèle 215963

GRACO N.V.; Industrieterrein — Oude Bunders;
Slakweidestraat 31, 3630 Maasmechelen, Belgium
Tel.: 32 89 770 700 – Fax: 32 89 770 777
©COPYRIGHT 1980, GRACO INC.

QUALITÉ DÉMONTRÉE, TECHNOLOGIE DE POINTE.



Table des matières

Mises en garde	2	Dimensions	10
Installation	5	Schéma de perçage des trous de montage	10
Fonctionnement	5	Caractéristiques techniques	11
Guide de dépannage	6	Garantie	12
Entretien	7		
Pièces	9		

Symboles

Symbole d'avertissement



Ce symbole avertit du risque de dégâts ou de destruction d'équipement en cas de non-respect des instructions.

Symbole de mise en garde



Ce symbole vous met en garde contre les risques de blessure grave ou de mort en cas de non-respect des consignes.

! MISE EN GARDE



INSTRUCTIONS

DANGER EN CAS DE MAUVAISE UTILISATION DU MATÉRIEL

Toute mauvaise utilisation de l'unité peut occasionner sa rupture ou un dysfonctionnement et provoquer des blessures graves.

- Cette unité est exclusivement destinée à un usage professionnel.
- Lire tous les manuels d'instruction, les étiquettes et les repères avant de mettre l'unité en service.
- Utiliser ce matériel seulement pour son usage prévu. En cas de doute, appelez votre distributeur Graco.
- Ne pas altérer ou modifier ce matériel. N'utiliser que des pièces et accessoires d'origine Graco.
- Vérifier l'unité quotidiennement. Réparer ou remplacer les pièces usagées ou endommagées immédiatement.
- Ne jamais dépasser la pression maximum de service indiquée sur le matériel ou dans la rubrique **Caractéristiques techniques** du matériel. Ne jamais dépasser la pression maximum de service de l'élément le plus faible du système.
- Manipuler les flexibles avec précaution. Ne pas utiliser de flexibles pour tirer l'équipement.
- Écarter les flexibles des zones de circulation, des bords coupants, des pièces en mouvement et des surfaces chaudes. Ne pas exposer les flexibles Graco à des températures supérieures à 66°C ou inférieures à -40°C.
- Mettre un casque antibruit avant de mettre cet appareil en service.
- Se conformer à la réglementation locale, nationale ou fédérale en vigueur en matière d'incendie, d'électricité et de sécurité.

⚠ MISE EN GARDE



DANGER D'INJECTION

Des pulvérisations provenant d'un pistolet, de fuites ou de composants défectueux peuvent entraîner des injections de produit dans le corps, et causer ainsi des blessures extrêmement graves, voire l'amputation. La pulvérisation de produit dans les yeux ou sur la peau peut également provoquer des blessures graves.



- Une injection de produit sous la peau peut avoir l'air d'une simple coupure, mais c'est en fait une blessure grave. **Faire appel immédiatement à un médecin.**
- Ne jamais diriger le pistolet vers quiconque ou quelque partie du corps que ce soit.
- Ne pas placer la main ou les doigts sur la buse/l'embout de pulvérisation.
- Ne jamais colmater ou dévier les fuites avec la main, le corps, un gant ou un chiffon.
- Toujours conserver le garde-buse et la sous-garde de la gâchette sur le pistolet lors de la pulvérisation.
- S'assurer que la sécurité de gâchette fonctionne bien avant de pulvériser.
- Fermer les vannes à bille du pistolet lors d'un arrêt de pulvérisation.
- Verrouiller la sécurité de gâchette du pistolet lors de l'arrêt de la pulvérisation.
- Toujours suivre la **Procédure de décompression** de la page 5 en cas d'obstruction de la buse de pulvérisation et avant chaque nettoyage, vérification ou entretien de l'appareil.
- Serrer tous les raccords produit avant d'utiliser l'équipement.
- Vérifier les flexibles, les tuyaux et les raccords tous les jours. Remplacer immédiatement les pièces usagées ou endommagées. Ne pas réparer les raccords haute pression. Remplacer l'ensemble du flexible.

MISE EN GARDE



DANGER D'INCENDIE ET D'EXPLOSION

Si le matériel n'est pas convenablement relié à la terre et si les locaux sont mal ventilés, des flammes ou des étincelles peuvent générer des conditions de danger et provoquer un incendie ou une explosion avec risque de blessure grave.

- Relier le matériel et l'objet cible de la pulvérisation/distribution à la terre. Se reporter à la rubrique **Mise à la terre** de la page 5.
- S'il se produit de l'électricité statique ou si vous ressentez une décharge en utilisant le matériel, **arrêtez la distribution immédiatement**. Ne pas réutiliser le matériel avant d'avoir identifié la cause et remédié à l'incident.
- Assurer une ventilation en air frais pour éviter l'accumulation de vapeurs inflammables émanant des solvants ou du produit pulvérisé/distribué.
- Tenir la zone de pulvérisation/distribution propre de tout résidus, y compris solvants, chiffons et essence.
- Avant d'utiliser le matériel, éteindre toutes les flammes nues ou les veilleuses se trouvant dans la zone de pulvérisation/distribution.
- Ne pas fumer dans la zone de pulvérisation/distribution.
- Ne jamais actionner un interrupteur de lumière dans la zone de pulvérisation/distribution pendant l'utilisation ou en présence de vapeurs.
- Ne jamais faire fonctionner un moteur à essence dans la zone de pulvérisation/distribution.



PRODUITS DANGEREUX

Les produits dangereux ou les vapeurs toxiques peuvent provoquer de graves blessures, voire entraîner la mort, en cas de projection dans les yeux ou sur la peau, d'inhalation ou d'ingestion.

- Connaître les dangers spécifiques au produit utilisé.
- Stocker le produit dangereux dans un récipient homologué. Éliminer les produits dangereux conformément aux réglementations locales, fédérales et nationales.
- Toujours porter des lunettes de protection, des gants, des vêtements et des masques selon les recommandations des fabricants de solvant et de produit.

Installation

Mise à la terre

Une mise à la terre correcte est essentielle à la sécurité du système.

Pour réduire les risques d'étincelles électrostatiques, relier la pompe à la terre. Consulter la réglementation électrique locale pour y trouver les instructions détaillées concernant les normes de mise à la terre pour la région et le type d'équipement. S'assurer que toutes les parties de cet équipement sont bien mises à la terre:

- *Pompe*: utiliser un câble de mise à la terre et le raccorder comme indiqué en Fig. 1.
- *Compresseur d'air*: appliquer les recommandations du fabricant.
- *Objet cible de la pulvérisation*: respecter les réglementations locales.
- *Tous les seaux de solvant utilisés pour le rinçage ou la décompression*, toujours tenir une partie métallique du pistolet fermement appuyée contre le côté d'un seau métallique relié à la terre, puis actionner le pistolet.
- *Pour maintenir la continuité électrique lors du rinçage ou de la décompression*, toujours tenir une partie métallique du pistolet fermement appuyée contre le côté d'un seau métallique relié à la terre, puis actionner le pistolet pulvérisateur.

Raccordement de la pompe à la terre:

Utiliser un fil avec pince de terre. Voir la Fig. 1. Enlever la vis de terre (Z) et l'introduire dans l'œil de la cosse située à l'extrémité du fil de terre (Y). Refixer la vis de terre sur la pompe et bien serrer. Brancher l'autre extrémité du fil sur une véritable terre. Pour commander le fil avec pince de terre, indiquer la réf. no. 222011.

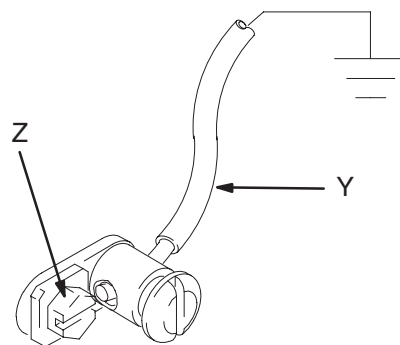


Fig. 1

T11052

Fonctionnement

Procédure de décompression

⚠ MISE EN GARDE



DANGER D'INJECTION

La pression du système doit être relâchée manuellement pour empêcher tout démarrage ou pulvérisation inopiné(e). Du produit sous haute pression peut être injecté sous la peau et causer des blessures graves. Pour réduire les risques de blessures par injection, projection de produit ou pièces en mouvement, suivre la **Procédure de décompression** lors de chaque:

- décompression du système,
- arrêt de la pulvérisation/distribution,
- vérification ou entretien d'un équipement quelconque du système,
- montage ou nettoyage des buses ou embouts de pulvérisation.

1. Fermer l'alimentation d'air de la pompe.
2. Fermer la vanne d'air principale de type purgeur (nécessaire dans le système).
3. Maintenir une partie métallique du pistolet fermement appuyée contre le côté d'un seau métallique mis à la terre, puis actionner le pistolet pour relâcher la pression.
4. Ouvrir la vanne de décharge produit (nécessaire dans le système) en tenant un conteneur prêt à récupérer le produit vidangé.
5. Laisser la vanne de purge ouverte jusqu'à la reprise de la pulvérisation/distribution.

Si la buse/l'embout de pulvérisation ou le flexible semble bouché ou si la pression n'a pas été totalement relâchée après les opérations ci-dessus, desserrer très lentement l'écrou de fixation du garde-buse ou le coupleur d'extrémité du flexible et relâcher progressivement la pression. Déboucher la buse ou le flexible.

Guide de dépannage



MISE EN GARDE

Pour réduire les risques de blessures graves à chaque fois qu'il est demandé de décompresser, toujours suivre la **Procédure de décompression** de la page 5.

Relâcher la pression avant tout contrôle ou entretien sur un élément quelconque du système.

REMARQUE: Rechercher tous les autres problèmes et solutions possibles avant de démonter la pompe.

Problème	Solution
Arrêt du moteur pneumatique.	Couper et relâcher la pression d'air arrivant au moteur. Ouvrir l'alimentation d'air. Si le moteur ne démarre pas, intervenir sur le piston pneumatique (11) ou les ressorts (5 et 20).
Fuite d'air le long de la tige de piston (23).	Remplacer le joint en V (9).
Fuite d'air par les trous de sûreté de la tige de piston (23a).	Nettoyer et intervenir sur le piston (11).
Fonctionnement lent.	Givrage; dégeler le moteur pneumatique. Silencieux (26) bouché. Nettoyer le silencieux avec du white-spirit. Voir la rubrique Nettoyage du silencieux , page 7.

Entretien

REMARQUE: Il existe un kit de réparation 214584. Pour obtenir les meilleurs résultats, utiliser toutes les pièces neuves du kit, même si les anciennes pièces semblent en bon état. Les pièces comprises dans le kit sont repérées par une croix, (6†) par exemple, dans le texte et les illustrations.

Entretien du piston pneumatique et du ressort inférieur

1. Dévisser le cylindre (8) fixé sur l'embase (22) et tirer le cylindre vers le haut pour le séparer du piston (11). À l'aide d'une pince (B) tenant la platine d'échappement d'air (16) et d'une clé (C) enserrant la tige de piston (23), dévisser le piston et la tige. Voir Fig. 2.

ATTENTION

Les vapeurs de cétone peuvent endommager les joints toriques du piston. Dans le cas de pompage de cétone (comme de l'acétone, MEK, etc.), utiliser le kit de conversion 221038 qui remplace les joints toriques standard en Viton® par des joints en EPDM résistants aux produits cétoniques.

2. Démonter le piston et laver toutes les pièces dans un solvant compatible. Consulter la liste des pièces en page 9. Sécher les pièces à l'air comprimé et contrôler leur état d'usure ou de détérioration. Si l'une des entretoises (13) montées entre les platines de la vanne est endommagée, remplacer les trois entretoises pour conserver le bon écartement entre les platines de vanne et les sièges.
3. Retirer et examiner le ressort inférieur (20). Le changer si nécessaire.
4. Une diminution des performances liée à un régime plus lent que la normale est due généralement à un phénomène de givrage. Il est conseillé d'arrêter la pompe et de laisser fondre la glace.

5. Remonter le piston (11) en utilisant des pièces neuves si nécessaire. Enduire abondamment le filetage des vis (12) de mastic et serrer uniformément à 1,1–1,6 N.m. Après avoir remis la rondelle (4) en place, enduire le filetage du piston de mastic. Visser le piston (11) à la main avec précaution sur la tige (23) jusqu'à ce qu'il soit solidement fixé. Ne pas tenir la platine d'échappement d'air avec une pince lors du serrage. Après le montage, il faut qu'il y ait un écartement de 0,8 mm minimum entre la rondelle (4) et le bord de la tige de piston. Voir Fig. 2.

Changement du joint en V

1. Dévisser le cylindre (8) fixé sur l'embase (22) et tirer le cylindre vers le haut pour le séparer du piston (11). Détacher la tige de piston (23) de la bielle de pompe et sortir la tige de l'embase moteur par le haut. Retirer le joint (9†) et l'examiner en faisant attention de ne pas endommager la lèvre intérieure. Voir Fig. 2.

REMARQUE: Le joint en Viton® 111383 existe comme accessoire pour être utilisé avec des solvants non compatibles avec le joint de caoutchouc nitrile standard.

2. Remplacer le joint et remonter le moteur pneumatique dans l'ordre inverse du démontage.

Changement du ressort supérieur

Dévisser le chapeau (7) du cylindre (8). Pour enlever le ressort (5), faire doucement pression sous les bobines dans le sens de la spirale.

Nettoyage du silencieux

Pour nettoyer le silencieux (26), le sortir de l'unité et le tremper dans du white-spirit, puis le sécher à l'air comprimé pour enlever l'excès de solvant.

Entretien

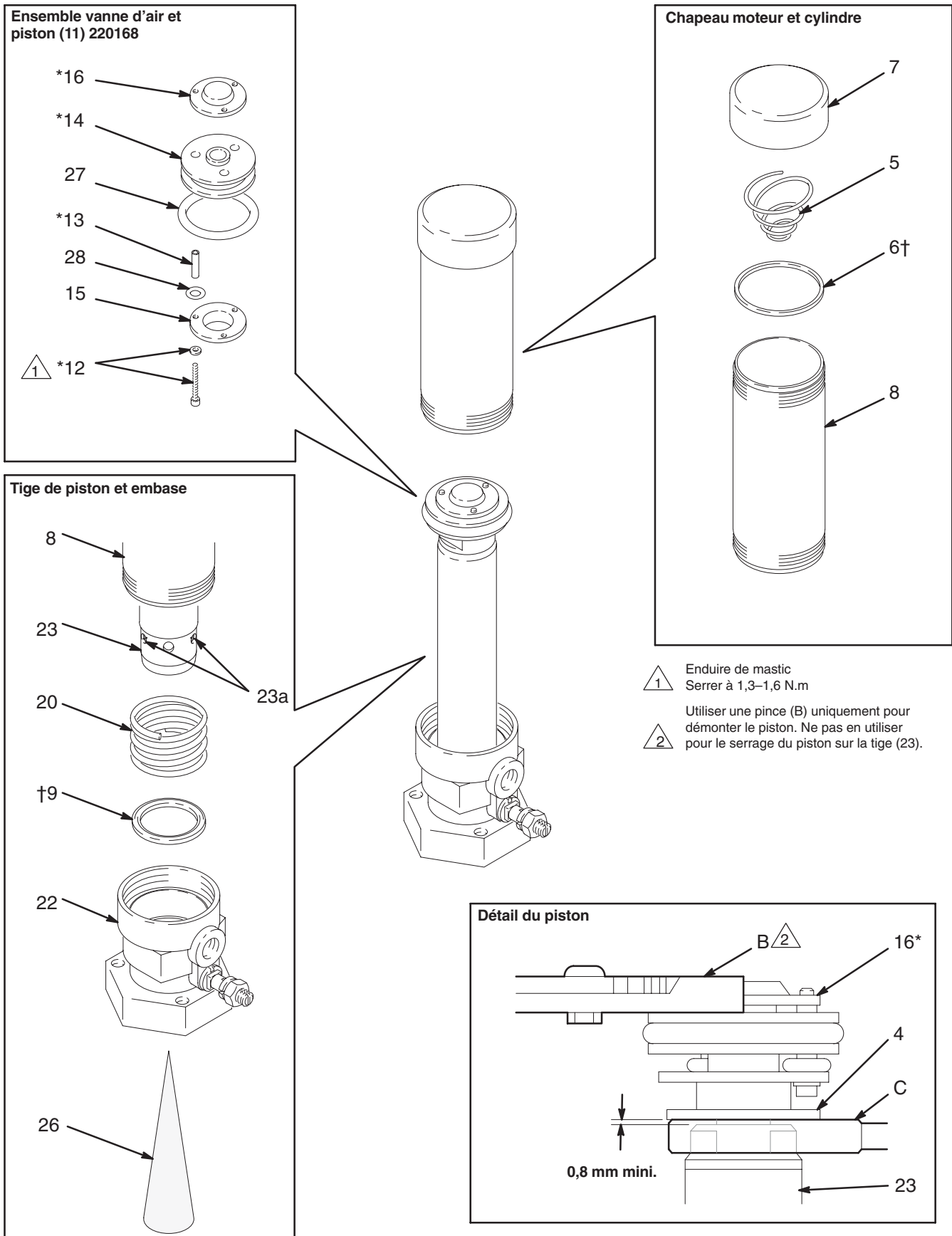
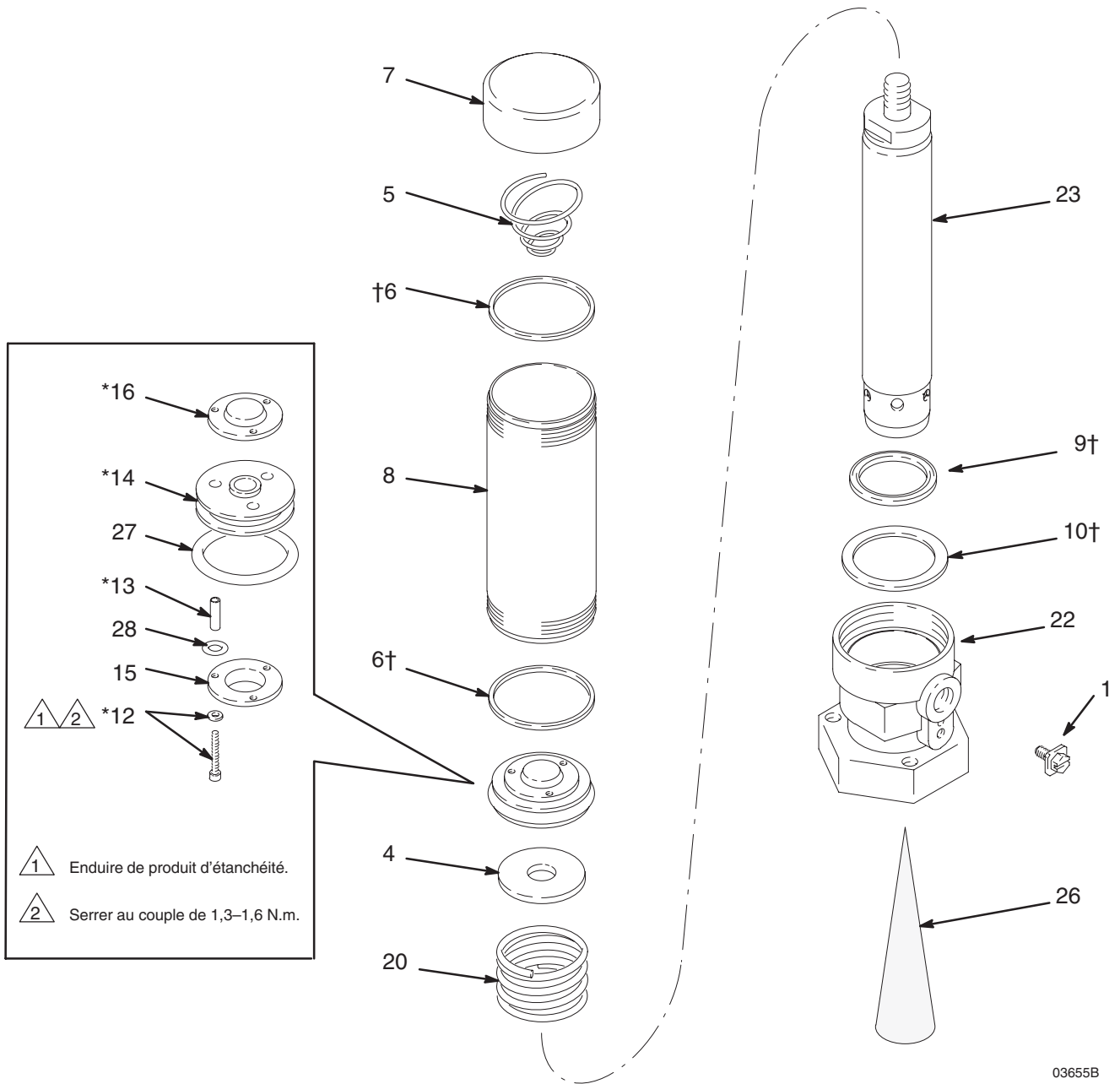


Fig. 2

03654

Pièces



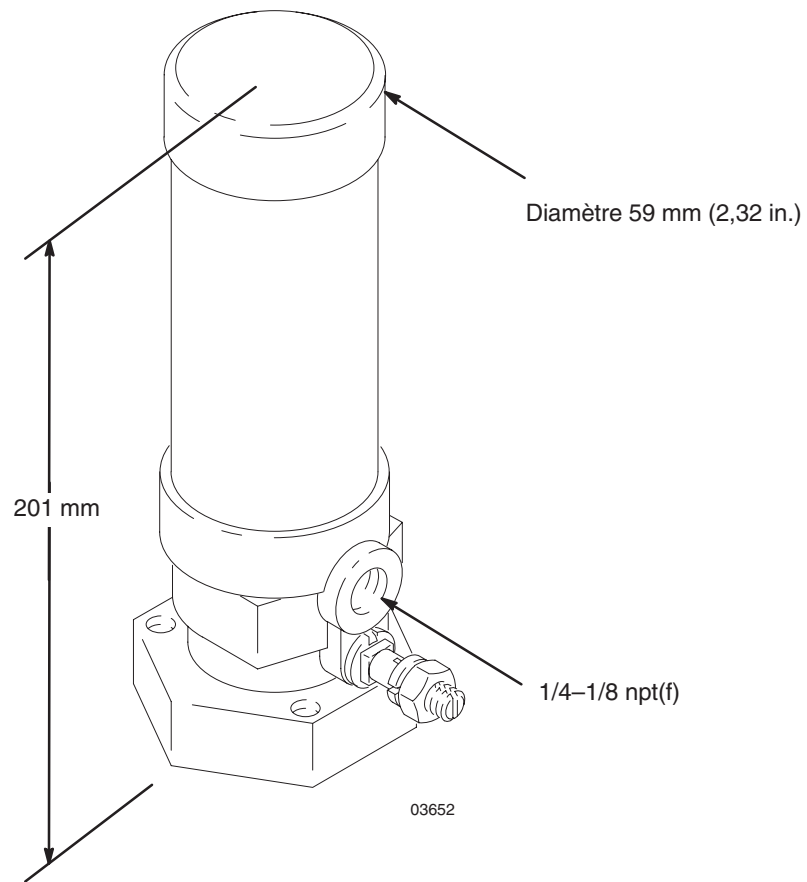
03655B

No. Rep.	No. Réf.	Désignation	Qté	No. Rep.	No. Réf.	Désignation	Qté
1	116343	VIS, mise à la terre	1	15	181487	. PLATINE, vanne d'admission d'air	1
4	157872	RONDELLE, vanne	1	16*	162729	. PLATINE, vanne d'échappement d'air	1
5	178866	RESSORT de compression	1	20	178780	RESSORT de compression	1
6†	172404	JOINT; néoprène	2	22	215946	EMBASE, moteur pneumatique (comprenant le repère 9)	1
7	172406	CHAPEAU, cylindre	1	23	215947	TIGE de piston (comprenant le repère 26)	1
8	172407	CYLINDRE	1	26	178490	SILENCIEUX	1
9†	172585	JOINTS en V; caoutchouc nitrile	1	27	108357	JOINT TORIQUE en Viton®	1
10†	172595	RONDELLE d'appui	1	28	108358	JOINT TORIQUE en Viton®	1
11	220168	ENSEMBLE VANNE D'AIR & PISTON Comprenant les rep. 12-16, 27 & 28	1				
12*	220884	. VIS à six pans creux; no. 6-32 25 mm de lg; avec joint en cuivre	3				
13*	181485	. ENTRETOISE, platine de vanne	3				
14*	189210	. PISTON, air; aluminium	1				

* Pièces de rechange conseillées en boîte à outils. Garder ces pièces à portée de la main pour réduire les temps morts.

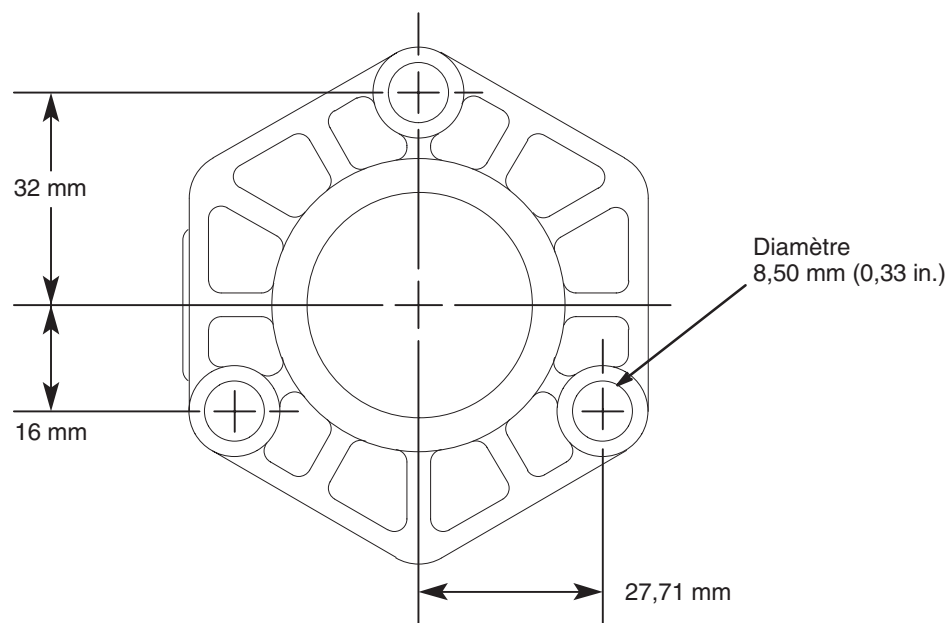
† Fourni avec le kit de réparation 214584.

Dimensions



06751

Schéma de perçage des trous de montage



Caractéristiques techniques

Pression d'arrivée d'air maximum	12,5 bar (1,25 MPa)
Entrée d'air	1/4 npt(f)
Surface réelle du piston	10 cm ²
Diamètre réel du piston	35,2 mm (1,4 in.)
Longueur de course	101,6 mm
Poids	1,8 kg

Viton® est une marque déposée de la Société DuPont.

Garantie Graco

Graco garantit que tout le matériel indiqué dans ce document et fabriqué par Graco et portant son nom est exempt de défaut de matière et de fabrication à la date de la vente par un distributeur Graco agréé à l'acheteur et utilisateur initial. Graco réparera ou remplacera, pendant une période de douze mois à compter de la date de vente, toute pièce du matériel jugée défectueuse par Graco. Cette garantie s'applique uniquement si le matériel est installé, utilisé et entretenu conformément aux recommandations écrites de Graco.

Cette garantie ne couvre pas, et en cela la responsabilité de Graco ne saurait être engagée, l'usure normale ou tout dysfonctionnement, dommage ou usure dus à un défaut d'installation, une mauvaise application, l'abrasion, la corrosion, un entretien inadéquat ou mauvais, une négligence, un accident, un bricolage ou le remplacement de pièces par des pièces d'une origine autre que Graco. Graco ne saurait être tenu pour responsable en cas de dysfonctionnement, dommage ou usure dus à l'incompatibilité du matériel de Graco avec des structures, accessoires, équipements ou matériaux non fournis par Graco ou encore dus à un défaut de conception, de fabrication, d'installation, de fonctionnement ou d'entretien de structures, d'accessoires, d'équipements ou de matériaux non fournis par Graco.

Cette garantie s'applique à condition que le matériel objet de la réclamation soit retourné en port payé à un distributeur Graco agréé pour vérification du défaut signalé. Si le défaut est avéré, Graco réparera ou remplacera gratuitement toutes les pièces défectueuses. Le matériel sera retourné à l'acheteur d'origine en port payé. Si l'examen du matériel ne révèle aucun défaut de matière ou de fabrication, les réparations seront effectuées à un coût raisonnable pouvant inclure le coût des pièces, de la main d'œuvre et du transport.

CETTE GARANTIE EST UNE GARANTIE EXCLUSIVE QUI REMPLACE TOUTE AUTRE GARANTIE, EXPRESSE OU IMPLICITE, COMPRENANT, MAIS SANS S'Y LIMITER, UNE GARANTIE MARCHANDE OU UNE GARANTIE DE FINALITÉ PARTICULIÈRE.

La seule obligation de Graco et le seul recours de l'acheteur pour tout défaut relevant de la garantie sont tels que déjà définis ci-dessus. L'acheteur convient qu'aucun autre recours (pour dommages indirects ou consécutifs, la liste n'ayant aucun caractère exhaustif, tels que manque à gagner, perte de marché, dommages corporels ou matériels ou tout autre dommage indirect ou consécutif) ne sera possible. Toute action au titre de la garantie doit intervenir dans les deux (2) ans à compter de la date de vente.

Graco ne garantit pas et refuse toute garantie relative à la qualité marchande et à une finalité particulière en rapport avec les accessoires, équipements, matériaux ou composants vendus mais non fabriqués par Graco. Ces articles vendus, mais non fabriqués par Graco (tels que les moteurs électriques, commutateurs, flexibles, etc.) sont couverts par la garantie, s'il en existe une, de leur fabricant. Graco fournira à l'acheteur une assistance raisonnable pour toute réclamation faisant appel à ces garanties.

Graco ne sera en aucun cas tenu pour responsable des dommages indirects, accessoires, particuliers ou consécutifs résultant de la fourniture par Graco du matériel identifié dans la présente notice ou bien de la fourniture, du fonctionnement ou de l'utilisation de tout autre matériel ou marchandise vendus en l'occurrence, quelle que soit la cause: non-respect du contrat, défaut relevant de la garantie, négligence de la part de Graco ou autre.

À L'ATTENTION DES CLIENTS CANADIENS DE GRACO

The parties acknowledge that they have required that the present document, as well as all documents, notices and legal proceedings entered into, given or instituted pursuant hereto or relating directly or indirectly hereto, be drawn up in English. Les parties reconnaissent avoir convenu que la rédaction du présent document ainsi que de tous les documents, avis et procédures judiciaires exécutés, donnés ou intentés à la suite de ou en rapport, directement ou indirectement, avec les procédures concernées, sera en anglais.



Toutes les données écrites et visuelles contenues dans ce document reflètent les dernières informations sur le produit disponibles au moment de la publication. Graco se réserve le droit de procéder à des modifications à tout moment et sans préavis.

Bureaux de Ventes: Minneapolis, MN; Plymouth.
Bureaux à l'Étranger: Belgique; Chine; Japon; Corée

**GRACO N.V.; Industrieterrein — Oude Bunders;
Slakweidestraat 31, 3630 Maasmechelen, Belgium
Tel.: 32 89 770 700 – Fax: 32 89 770 777**

IMPRIMÉ EN BELGIQUE 307456 07/02